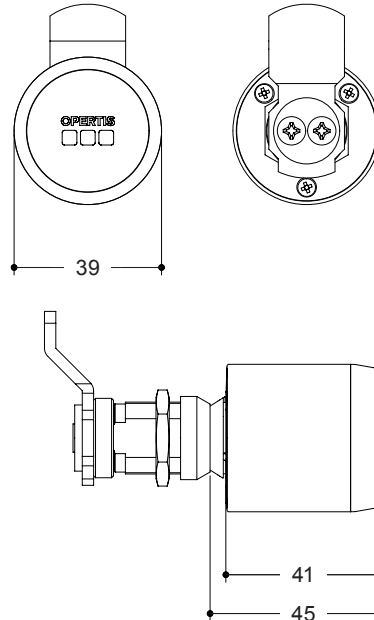


## eLOCK eXpert Hebelzylinder

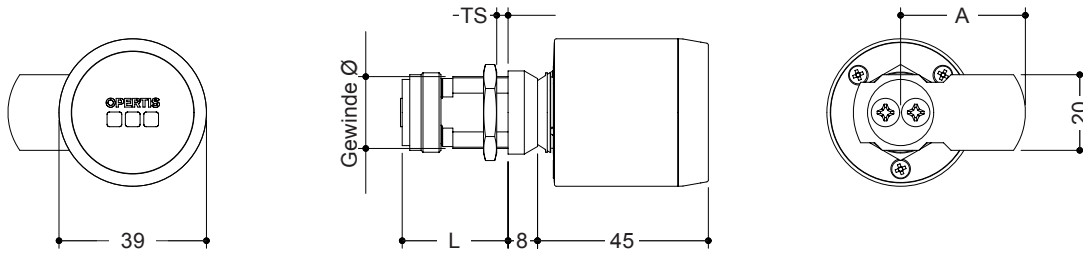


### Technische Daten (Hardware)

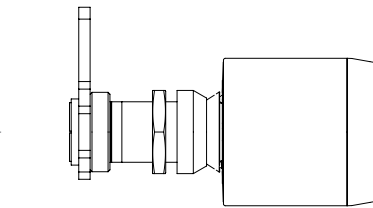
- Spannungsversorgung** ————— 2 Lithium 3 V Batterien je Elektronikknopf – Bauform CR2
- Batterielebensdauer** ————— Betriebsbereitschaft: bis zu 3 Jahren bei 10 Schließungen pro Tag  
Schließungen gesamt: bis zu 50.000  
Standby-Zeit: bis zu 5 Jahre
- Notöffnung** ————— mit Werkzeugset für Batteriewechsel
- Datenerhalt bei Spannungsverlust** — Pufferung von Datum/Uhrzeit über mehrere Jahre (Pufferbatterie)  
unbegrenzte Pufferung des Ereignisspeichers
- Uhrzeit** ————— Ganggenauigkeit bei üblichem Gebrauch: +/- 9 Minuten/Jahr  
automatische Sommer-/Winterzeitumstellung
- Schnittstellen** ————— NFC Schnittstelle gem. ISO 14443A
- Einsatzbereich** ————— Hebelzylinder für dünnwandige Türen an Briefkästen, Schaltschränken  
und ähnlichen einseitig schließbaren Verschlüssen
- Einsatzbedingungen** ————— Innenbereich und witterungsgeschützter Außenbereich
- Betriebstemperatur** ————— - 20 °C bis + 55 °C
- Lagertemperatur** ————— - 20 °C bis + 55 °C
- Luftfeuchtigkeit (Betrieb/Lagerung)** — max. 95 % nicht kondensierend
- Lesereichweite** ————— bis zu 15 mm, abhängig von der Bauform des Transponders
- Zulassungen, Normen und Richtlinien** ————— **▶** CE Konformität  
**▶** RED-Richtlinie 2014/53/EU  
**▶** RoHS-Richtlinie 2002/95/EG



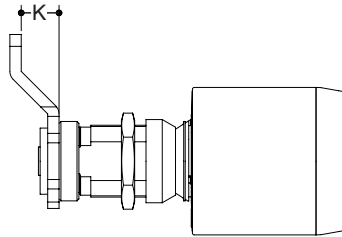
### Varianten



Hebel gerade



Hebel gekröpft



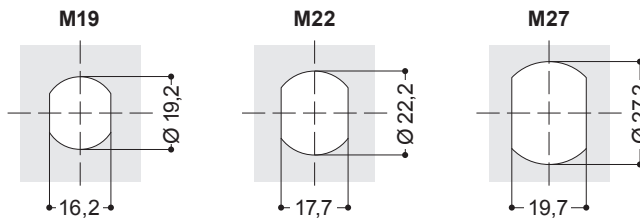
Einbaugrößen

Hebelzylinder mit Gewindedurchmesser M19, M22 oder M27.

Gewinde Ø	Einbaulänge L (mm)	max. Türstärke TS (mm)
M19	28	ca. 11
M22	32	ca. 12,5
M27	32	ca. 17

Einbaulochungen

Hebelzylinder-Lochungen mit Verdrehsicherung



Hebellängen

Lieferbare Hebellängen (Maß A): auf Anfrage

Hebelformen

Lieferbare Hebelformen und Kröpfungen (Maß K): auf Anfrage

Hebelstellung

Hebel-Grundstellung (geschlossen): waagrecht oder senkrecht  
Kombinationsmöglichkeiten der Hebelmerkmale auf Anfrage



## Technische Daten (System)

<b>Systemverwaltung</b>	OPERTIS eLOCK eXpert
<b>Signalisierung</b>	<b>optisch</b> über LEDs (rot, grün, blau, gelb); <b>akustisch</b> über Buzzer (kann in der OPERTIS eLOCK Software für jeden Zylinder aktiviert/deaktiviert werden)
<b>Ereignisspeicher im Gerät</b>	Ringspeicher für die letzten 10.000 Zutritte
<b>Kupplungsdauer</b>	3 - 1800 Sekunden, einstellbar über die eLOCK eXpert Software
<b>Transpondertechnologie</b>	MIFARE® DESFire®
<b>Speicherbedarf pro Transponder</b>	➤ 2K – S – kleine Schließanlage – max. 154 Schließrechte ➤ 4K – M – mittlere Schließanlage – max. 666 Schließrechte
<b>Systemgrößen</b>	<b>Systemweit</b> <ul style="list-style-type: none"><li>– 250.000 Transponder</li><li>– 65.000 Endgeräte</li><li>– unbegrenzt Personen</li><li>– unbegrenzt Endgerätegruppen (als Baumstruktur mit einer Tiefe ≤ 20 Ebenen)</li><li>– unbegrenzt Schließgruppen</li><li>– unbegrenzt Zeitprofile Personen</li><li>– unbegrenzt Zeitprofile Endgeräte</li><li>– unbegrenzt Feiertage</li></ul> <b>pro Endgerät</b> <ul style="list-style-type: none"><li>– 250.000 Transponder</li><li>– 20 Endgerätegruppen (max. Tiefe der Baumstruktur)</li><li>– unbegrenzt Schließgruppen</li><li>– unbegrenzt Zeitprofile Personen</li><li>– 1 Zeitprofil Endgerät</li><li>– 512 Feiertage</li><li>– Protokollierung der letzten 10.000 Zutritte (Ringspeicher)</li></ul> <b>pro Transponder</b> <ul style="list-style-type: none"><li>– Schließrechte (Endgeräte, Endgerätegruppen): 154 bei kleinen Schließanlagen; 666 bei mittleren Schließanlagen, entspr. der definierten Größe der Schließanlage</li><li>– 6 individuelle Zeitprofile</li><li>– 1 fest definiertes Zeitprofil „Immer“</li><li>– unbegrenzt Feiertage</li><li>– 5 Blacklisteinträge (verlorene Transponder der gesamten Schließanlage), zur Sperrung an den Endgeräten (Ringspeicher)</li><li>– 20 System-/Batteriemeldungen (Batterie low) der offline Endgeräte (Ringspeicher)</li><li>– max. 3 eLOCK eXpert Schließanlagen (Applikationen)</li></ul> <b>pro Endgerätegruppe</b> <ul style="list-style-type: none"><li>– 250.000 Transponder</li><li>– unbegrenzt Schließgruppen</li></ul> <b>pro Schließgruppe</b> <ul style="list-style-type: none"><li>– Schließrechte (Endgeräte, Endgerätegruppen): 154 bei kleinen Schließanlagen; 666 bei mittleren Schließanlagen, entspr. der definierten Größe der Schließanlage</li><li>– unbegrenzt Personen</li></ul>



- Programmierung** — Programmierung aller Schließrechte in der OPERTIS eLOCK eXpert Software. Alle anstehenden Programmieraufträge werden im Menü ToDo aufgelistet.  
**Die Datenübertragung erfolgt wahlweise über:**
- ▶ OPERTIS NFC Stick in Verbindung mit der OPERTIS eLOCK eXpert Software (an Endgeräte und Transponder)
  - ▶ OPERTIS ToDo Card (an Endgeräte)
  - ▶ das Computernetzwerk, Online (an Wandleser mit Online Lizenz)
  - ▶ Wandleser mit Online Lizenz (Aktualisierung der Transponder)
- Zeitprofil** — **Zeitprofil Personen** – definiert den Gültigkeitszeitraum des Transponders  
**Zeitprofil Endgeräte** – definiert den Zeitpunkt (öffnen/schließen oder nur schließen) zur automatischen Aktivierung/Deaktivierung des Office Modus  
Ein Zeitprofil besteht aus maximal 10 Slots. Jeder Slot definiert eine Uhrzeit (von/bis) und die zugehörigen Wochen- und Sondertage.
- Office-Modus** — Sonderbetriebsart, dient dazu eine Tür ohne Berechtigungsprüfung öffnen zu können (z.B. als Tagesfreischaltung für Publikumsverkehr).  
Die Aktivierung/Deaktivierung erfolgt über ein Sonderhandling direkt am Endgerät und ist Transpondern vorbehalten für die diese Zusatzberechtigung frei geschaltet wurde.
- Feuerwehr-Modus** — wird ausschließlich durch die Verwendung eines Feuerwehr Transponders aktiviert. Befindet sich ein Endgerät im Feuerwehr-Modus, kann die Tür ohne das Vorhalten eines Transponders geöffnet werden.  
Unabhängig von der in der Software eingestellten Signalisierung wird der Feuerwehr-Modus immer durch ein gelbes Lichtsignal angezeigt. Ein Feuerwehr Transponder aktiviert bei der Berechtigungsprüfung immer den Feuerwehr-Modus.
- Ticket-Transponder** — die Gültigkeit ist zeitlich begrenzt (1 - 8760 Stunden) und wird bei der ersten Nutzung aktiviert. Ein Ticket-Transponder lässt sich ab der ersten Nutzung für z.B. 24 Stunden frei schalten. Jeder Transponder der Schließanlage kann durch eine besondere Programmierung als Ticket-Transponder programmiert werden.
- Verfügbare Endgeräte** — **Wandleser**
- für Türen mit automatischer Ansteuerung. Der Wandleser sendet ein Auslösesignal z.B. an die Automattür, Parkplatzschranke, Aufzugtür oder elektrische Türöffner
  - Einsatz im Innen- oder Außenbereich – je nach Komponenten
  - über eine Online-Lizenz kann der Wandleser Online-Funktionen der Software nutzen u.a. können Transponder über einen Wandleser mit Online Lizenz aktualisiert werden
- Knaufzylinder und Halbzylinder**
- einfache und schnelle Montage
  - Modulbauweise für besondere Flexibilität – z.B. einfache nachträgliche Verlängerung
  - Knaufzylinder können an Innen- und Außentüren eingesetzt werden
  - große Anzahl an Varianten – z.B. APS, mit definierter Stellung der Schließnase für Türen in Flucht- und Rettungswegen, FZG, mit Freilauffunktion für Getriebebeschlossler in Fluchttürverschlüssen, Waterproof, für eine Anwendung im Außenbereich oder Feuerschutz (120 Minuten).
- Hebelzylinder**
- für dünnwandige Türen an Briefkästen, Schaltschränken und ähnlichen einseitig schließbaren Verschlüssen.
- Komfortsysteme APS**
- komfortables Handling
  - ansprechendes Design – durch minimalistische Ausführung der Antennenkappen
  - integrieren sich dezent in jedes Objektdesign
  - Öffnen erfolgt durch einfaches Vorhalten eines berechtigten Transponders
  - für Brandschutztüren und Türen in Flucht- und Rettungswegen an Innen- und Außentüren



## Bestellinformationen (systemgebunden)

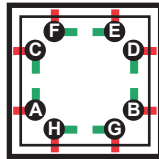
### Hebelzylinder, einseitige Betätigung

ES322.1020 ————— mechatronischer Hebelzylinder System eLOCK eXpert

#### Erforderliche Bestellangaben:

- ▶ Gewindedurchmesser Elektronikmodul
- ▶ Hebellänge
- ▶ Hebelkröpfung
- ▶ Hebelstellung und Drehrichtung (Code gemäß nachfolgender Tabelle)

	Grundstellung (geschlossen)	betätigt (offen)	
STA	links waagrecht	oben senkrecht	
STB	rechts waagrecht	oben senkrecht	
STC	links waagrecht	unten senkrecht	
STD	rechts waagrecht	unten senkrecht	
STE	oben senkrecht	links waagrecht	
STF	oben senkrecht	rechts waagrecht	
STG	unten senkrecht	links waagrecht	
STH	unten senkrecht	rechts waagrecht	



### Energieversorgung

ES0891 ————— Batterie Lithium CR2 3 Volt

### Zubehör

ES302.1186 ————— Werkzeugset für Batteriewechsel und Einbau

ES302.1187 ————— Ersatzteilset für den Elektronikknopf